

# Guía de referencia rápida del obturador/guía de aguja reusable EV29L

## 1. Reprocesamiento antes del primer y de cada USO

- a. Desmontaje antes del reprocesamiento
- b. Limpieza: Cidezyme, 5 minutos
  - Use un cepillo apropiado para las acanaladuras y las cánulas
  - Enjuague todas las acanaladuras y cánulas con el producto de limpieza
- c. Esterilización
  - Esterilización: autoclave de clase B
    - 134 °C (273 °F) durante 3 min
    - 132 °C (270 °F) durante 4 min
  - Alternativamente (si no se dispone de autoclave), desinfección de alto nivel: Cidex OPA, 12 minutos
    - Enjuague todas las acanaladuras y cánulas con el desinfectante
- d. Inspección después del reprocesamiento

### 1. Montaje/desmontaje\*

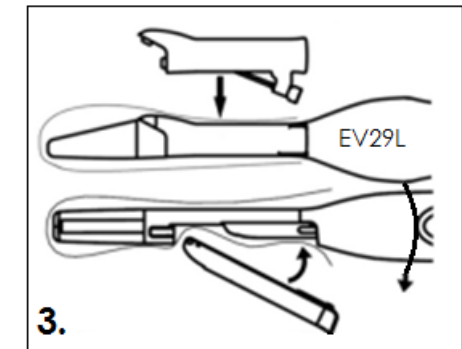
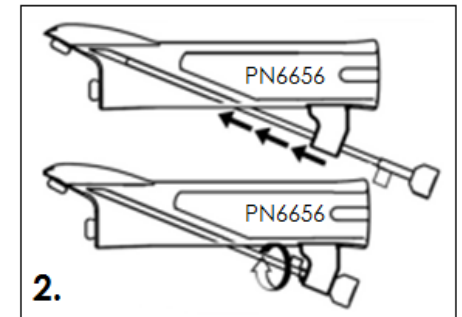
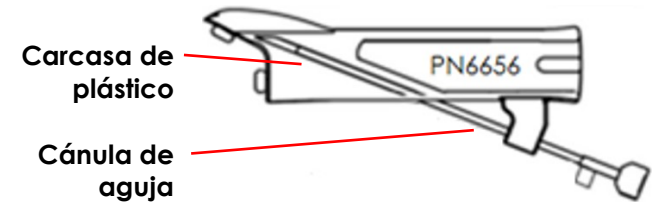
### 2. Conexión al transductor EV29L\*\*

### 3. Ajustes del software

- a. Modo de anestesia: seleccione el ángulo de **35°** para la guía de aguja
- b. Modo de biopsia: no hacen falta cambios

\*Este paso no hace falta si se usa como obturador (para procedimientos únicamente de exploración).

\*\*Instale la carcasa de plástico debajo de la funda para usarlo como obturador (para procedimientos únicamente de exploración).



Consulte en los siguientes manuales las instrucciones detalladas:

Paso	Manual	Sección del manual
1. <b>Reprocesamiento</b> (antes del primer y de cada uso)	Guía de cuidados, limpieza y uso del EV29L	Capítulo 2: Información general Apartado 2.2.2.4: Reprocesamiento de la guía de aguja transrectal reutilizable EV29L
2. <b>Montaje/desmontaje</b>		Capítulo 2: Información general Apartado 2.2.2.3: Preparación de la guía de aguja antes de usarla
3. <b>Conexión al transductor EV29L</b>		Capítulo 3: Preparación para la exploración Apartado 2.1.1: Conexión de la guía de aguja
4. <b>Ajustes del software</b>	Manual de seguridad y funcionamiento del sistema ExactVu	Capítulo 5: Uso del modo 2D Apartado 2.3.1: Uso de la guía de aguja superpuesta con el transductor EV29L

Si necesita **asistencia técnica** para el microecógrafo ExactVu™ o la guía de aguja transrectal reutilizable EV29L, póngase en contacto con el Servicio Técnico:

- En todas las regiones excepto en América del Norte, contacte con EDAP TMS, +33(0)472 153 150 o [ccc@edap-tms.com](mailto:ccc@edap-tms.com)
- En América del Norte (US, CA, MX), contacte con EDAP US, +1 (512) 852-9685 o [service@edap-usa.com](mailto:service@edap-usa.com)



**Exact Imaging Inc.**  
7676 Woodbine Avenue, Unit 15  
Markham, ON L3R 2N2, Canadá  
+1 905 415 0030  
[info@exactimaging.com](mailto:info@exactimaging.com)



**Emergo Europe B.V.**  
Westervoortsedijk 60  
6827 AT Arnhem  
Países Bajos

**Números de referencia de Exact Imaging**

- EV-29L: Transductor EV29L
- EV-BIOGR: Guía de aguja transrectal reutilizable EV29L, 18 GA
- EV-BIOG-R16: Guía de aguja transrectal reutilizable EV29L, 16 GA
- EV-SYS-220: Microecógrafo ExactVu™ (220 V)
- EV-SYS-120: Microecógrafo ExactVu™ (120 V)
- EV-SYS-100: Microecógrafo ExactVu™ (100 V)



**EDAP TMS**  
4, rue du Dauphiné  
69120 Vaulx-en-Velin  
Francia